

Оптопары транзисторные

**АОТ162Г, Г1
АДБК.432220.660 ТУ**

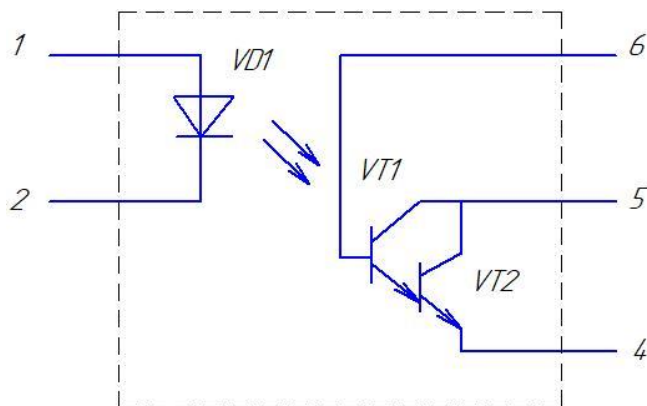
Особенности:

- напряжение $U_{из}$ не менее 6000 В — для АОТ162Г и не менее 3000 В- для АОТ162Г1;
- Ток утечки на выходе не более 10 мкА;
- Выходное остаточное напряжение не более 1,5 В.

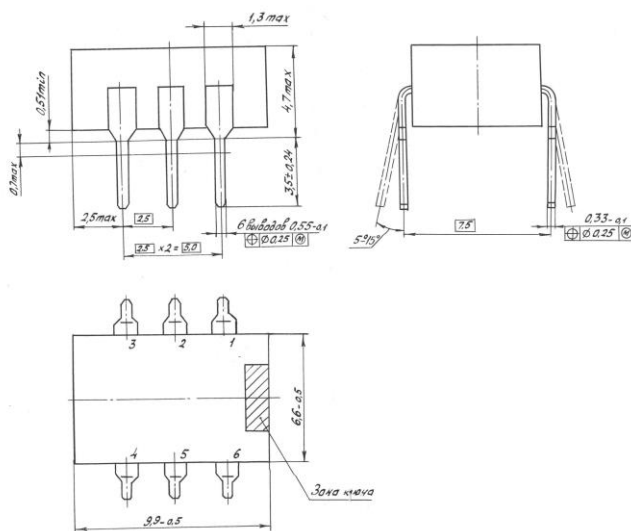
Применение:

- коммутация цепей постоянного тока с гальванической развязкой между входом и выходом в радиоэлектронной аппаратуре.

Схема электрическая принципиальная:



КЕНС.431156.007 ГЧ



№ вывода	Назначение
1	Анод с/д
2	Катод с/д
3	Не используется
4	Эммитер транзистора
5	Коллектор транзистора
6	База фототранзистора

ЭЛЕКТРИЧЕСКИЕ ПАРАМЕТРЫ

Наименование параметра, единица измерения, режим измерения	Буквенное обозначение	Норма		Температура, °С	Примечание
		Не менее	Не более		
Входное напряжение, В При $I_{вх} = 5,0$ мА	$U_{вх}$	-	1,6	25±10 85±3	
		-	1,8	Минус 45±3	
Выходное остаточное напряжение, В при $I_{вх} = 5$ мА, $I_{вых} = 100$ мА	$U_{вых.ост}$	-	1,5	25±10	
		-	1,5	85±3	
		-	1,9	Минус 45±3	
Напряжение изоляции, В	$U_{из}$	6000	-	25±10	для АОТ162Г
Напряжение изоляции, В	$U_{из}$	3000	-	25±10	для АОТ162Г1

Наименование параметра, единица измерения, режим измерения	Буквенное обозначение	Норма		Температура, °С	Примечание
		Не менее	Не более		
Ток утечки на выходе, мкА при $I_{вх} = 0$, $U_{ком} = 60$ В	I _{ут.вых}	-	10	25±10 Минус 45±3	
		-	500	85±3	
Сопротивление изоляции, Ом при $U_{из} = 500$ В	R _{из}	10 ¹¹		25±10	
Время задержки распространения сигнала при включении, мкс при $I_{вх} = 0$, $R_H = 100$ Ом, $t_i = 50$ мкс $U_{ком}=10$ В, $Q = 4$	T ^{1,0} _{зд.р}	6,0	10	25±10	
Время задержки распространения сигнала при выключении, мкс при $I_{вх} = 0$, $R_H = 100$ Ом, $t_i = 50$ мкс $U_{ком}=10$ В, $Q = 4$	T ^{0,1} _{зд.р}	12	100	25±10	
Коэффициент передачи по току при $I_{вх} = 5$ мА, $I_{вых} = 70$ мА	K _i	14	-	25±10	

ПРЕДЕЛЬНО-ДОПУСТИМЫЕ ЗНАЧЕНИЯ ПАРАМЕТРОВ

Наименование параметра (режим и условия измерения), единица измерения	Буквенное обозначение	Норма	Примечание
Максимальное коммутируемое напряжение, В	U _{ком.мах}	60	
Максимальное входное обратное напряжение, В	U _{вх.обр.}	3,5	
Максимальный входной ток при температуре от минус 45°С до 35°С	I _{вх.мах}	20	
Максимальный выходной ток при температуре от минус 45°С до 35°С	I _{вых.мах}	100	
Максимальный входной импульсный ток, мА при $Q \geq 5$, $t_i \leq 10$ мкс	I _{вх.и.мах}	100	
Максимальная рассеиваемая мощность, мВт при температуре от минус 45°С до 35°С	P _{рас.мах}	150	
85°С		75	
Примечание — для всего диапазона рабочих температур			

Диапазон рабочих температур: от минус 45°С до 85°С. Изменение температуры от минус 60 до 85°С.

Гарантийная наработка не менее 25 000 ч в пределах гарантийного срока хранения.

Гарантийный срок хранения — 12 лет с даты изготовления (перепроверки)

302040 РОССИЯ г. Орел, ул. Лескова, 19, АО «ПРОТОН»

Телефон: (4862) 49-85-43; Факс: (4862) 49-85-36; e-mail: sktb@proton-orel.ru