

Транзисторные оптопары

**АОТ184А, Б
АДКБ.432220.374 ТУ**

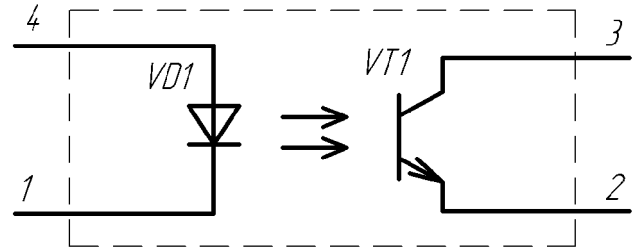
Особенности:

- высокое напряжение изоляции до 12000 В.

Применение:

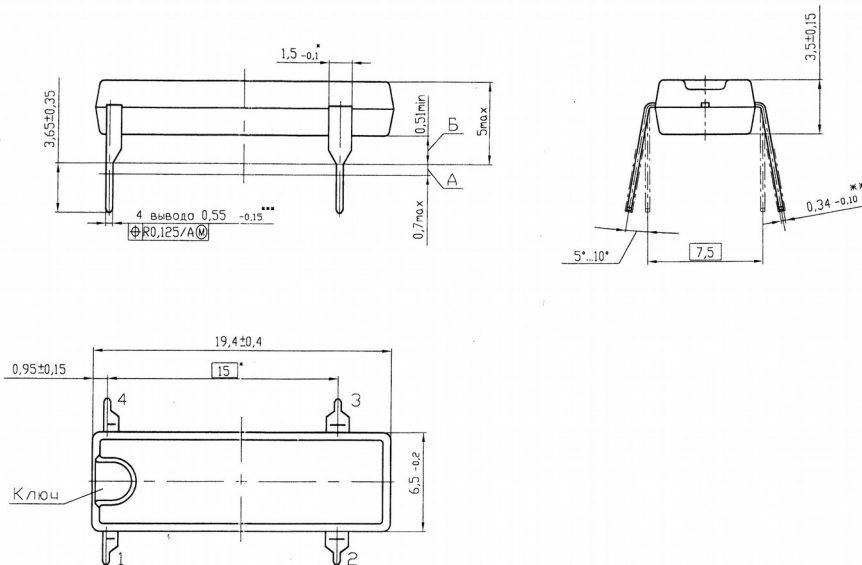
- коммутация цепей постоянного тока с гальванической развязкой между входом и выходом в радиоэлектронной аппаратуре
- промышленная автоматика
- измерительная техника
- электрические бытовые приборы

Схема электрическая принципиальная:



№ вывода	Назначение
1	Катод с/д
2	Эмиттер транзистора
3	Коллектор транзистора
4	Анод с/д

КЕНС.432222.014ГЧ



ЭЛЕКТРИЧЕСКИЕ ПАРАМЕТРЫ ОПТОПАР

Наименование параметра (режим измерения), единица измерения	Буквенное обозначение	Норма		Температура, °С	Примечание
		не менее	не более		
Входное напряжение, В (при Iвх=10 мА)	Uвх	1,0	1,6	25±10, 85±3	
		-	1,8	минус 45±3	
Выходное остаточное напряжение, В (при Iвх = 20 мА и Iвых = 2,0 мА)	Uвых.ост	-	0,4	25±10, 85±3, минус 45±3	
Ток утечки на выходе, мкА (при Iвх = 0 и Uком = 10 В)	Iут.вых	-	1,0	25±10, минус	

Наименование параметра (режим измерения), единица измерения	Буквенное обозначение	Норма		Температура, °С	Примечание
		не менее	не более		
				45±3	
		-	100	85±3	
Напряжение пробоя, В (при I _{вых} =1,0 мА)	Уроб	30	-	25±10	
Напряжение изоляции, В	Uиз	9000	-	25±10	1
Сопротивление изоляции, Ом (при Uиз = 500 В)	Rиз	10 ¹¹	-	25±10	
Коэффициент передачи по току, % (при I _{вх} =10мА, U _{вых} =10В)	К _i		-	25±10, 85±3, минус 45±3	
АОТ184А		20			
АОТ184Б		50	-		
Время задержки распространения сигнала при включении и выключении, мкс (при I _{вх} =10мА, U _{вых} =10В, R _н =100 Ом)	t ^{1,0} зд.р t ^{0,1} зд.р	-	20	25±10	
Примечание: 1 Напряжение изоляции измеряется при относительной влажности ≤ 50 % в течение 1 мин., контролируемый ток I ≤ 10 мкА.					

ПРЕДЕЛЬНО-ДОПУСТИМЫЕ ЗНАЧЕНИЯ ЭЛЕКТРИЧЕСКИХ РЕЖИМОВ

Наименование параметра (режим и условия измерения), единица измерения	Буквенное обозначение	Норма	
		не менее	не более
Максимально-допустимое выходное напряжение, В	U _{вых}	-	30
Максимально-допустимое входное обратное напряжение, В	U _{вх.обр}	-	3,5
Максимально-допустимое напряжение изоляции, при t=1с, В	Uиз	-	12000
Максимально-допустимый входной ток, при Q=2, мА	I _{вх}	10	40
Максимально-допустимый импульсный входной ток, при t _{имп} =1 мкс, мА	I _{вх.и}	-	500
Максимально-допустимый выходной ток, мА	I _{вых}	-	70

Диапазон рабочих температур: от минус 45°С до 85°С. Изменение температуры среды: от минус 60°С до 85°С.

Микросхемы пригодны для монтажа в аппаратуре методом групповой пайки и паяльником. При пайке паяльником температура стержня паяльника должна быть не более 360°С, время пайки не более 10с. Расстояние от корпуса до места лужения и пайки (по длине вывода) не менее 1,5 мм. Температура припоя не выше 265°С. Число допустимых перепаек выводов микросхемы при проведении монтажа (сборочных операций) - 2.

Гарантийная наработка не менее 25 000 ч в пределах гарантийного срока хранения.

Интенсивность отказов в течение наработки не более 1·10⁻⁶ 1/ч

Гарантийный срок хранения — 10 лет с даты изготовления (перепроверки).

302040 РОССИЯ г. Орел, ул. Лескова, 19, АО «ПРОТОН»
Телефон: (4862) 49-85-43; Факс: (4862) 49-85-36; e-mail: sktb@proton-orel.ru