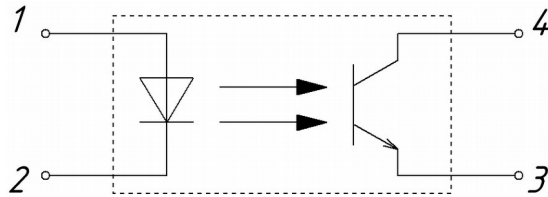


Особенности:

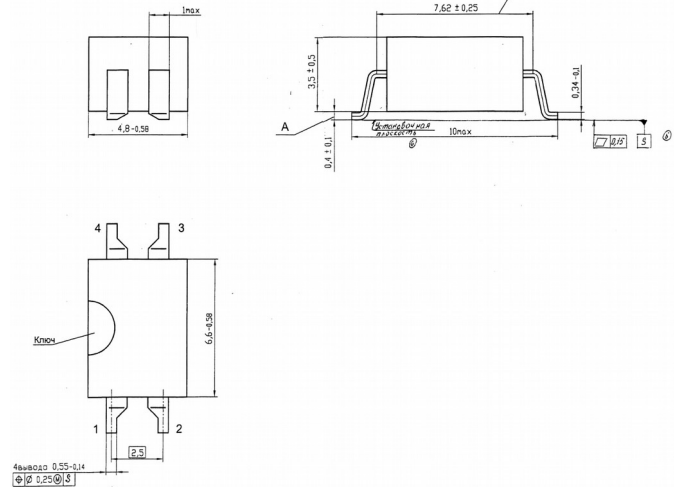
- коэффициент передачи по току 300 – 600
- напряжение изоляции 5000(2500) В

Применение:

- коммутация цепей постоянного тока с гальванической развязкой между входом и выходом в радиоэлектронной аппаратуре
- промышленная автоматика
- измерительная техника
- системы безопасности

Схема электрическая принципиальная:

КЕНС.431156.053 ГЧ

**№ вывода****Назначение**

1

Анод с/д

2

Катод с/д

3

Эмиттер

4

Коллектор

ЭЛЕКТРИЧЕСКИЕ ПАРАМЕТРЫ ОПТОПАР

Наименование параметра (режим измерения), единица измерения	Буквенное обозначение	Норма		Температура, °С	Примечание
		не менее	не более		
Входное напряжение, В (при I _{вх} = 20 мА)	U _{вх}	-	1,6	25±10	
		-	1,6	100±3	
		-	1,8	минус 45±3	
Входное импульсное напряжение, В (при I _{вх} = 0,5 А, τ и = 1 мс)	U _{вх.и}	-	3,0	25±10	
		-	5,0	100±3	
		-	5,0	минус 45±3	
Выходное остаточное напряжение, В (при I _{вх} = 20 мА и I _{вых} = 1 мА)	U _{вых.ост}	-	0,2	25±10	
		-	0,2	100±3	
		-	0,2	минус 45±3	
Входной обратный ток, мкА (при U _{вх.обр} = 4В)	I _{вх.обр}	-	10	25±10	
		-	10	100±3	
		-	10	минус 45±3	
Ток утечки на выходе, мкА (при I _{вх} = 0 мА и U _{вых} = 20 В)	I _{ут.вых}	-	0,1	25±10 минус 45±3	
		-	5,0	100±3	
		300	600	25±10	
Коэффициент передачи по току, % (при U _{вых} = 5В, I _{вх} = 5 мА)	K _i	180	600	100±3	
		300	600	минус 45±3	

Наименование параметра (режим измерения), единица измерения	Буквенное обозначение	Норма		Температура, °С	Примечание
		не менее	не более		
Напряжение изоляции (среднеквадратическое), В	Uиз	5000 (2500)	-	25±10	1, 2
Время нарастания сигнала при включении, мкс (при Iвх = 5мА, Uвых = 2В, τ вх.и = 100 мкс, T = 1 мс, Rн = 100 Ом)	tнар	-	18	25±10	
Время спада сигнала при включении, мкс (при Iвх = 5мА, Uвых = 2В, τ вх.и = 100 мкс, T = 1 мс, Rн = 100 Ом)	tсп	-	18	25±10	
Проходная ёмкость, пФ (при Uиз = 0В, f = 1 МГц)	Cпр	-	1,0	25±10	
Примечание: 1 Напряжение изоляции измеряется при относительной влажности ≤ 50 % в течение 1 мин., контролируемый ток I ≤ 10 мкА. 2 Значение в скобках для оптопар АОТ174Г91, без скобок для АОТ174Г9					

ПРЕДЕЛЬНО-ДОПУСТИМЫЕ ЗНАЧЕНИЯ ЭЛЕКТРИЧЕСКИХ РЕЖИМОВ

Наименование параметра (режим и условия измерения), единица измерения	Буквенное обозначение	Норма	Примечание
Максимально допустимый входной прямой ток, мА	Iвх.мах	50	1
Максимально допустимый входной импульсный кратковременный ток, А (при ti ≤ 100 мкс, Q ≤ 10 ⁻³)	Iвх.и.мах	1,0	
Максимально допустимое входное обратное напряжение, В	Uвх.обр.мах	6,0	
Максимально допустимая входная рассеиваемая мощность, мВт	Pвх.рас.мах	70	
Максимально допустимое выходное напряжение коллектор-эмиттер (пробивное), В	Uк-э.мах	35	
Максимально допустимое выходное напряжение эмиттер-коллектор (пробивное), В	Uэ-к.мах	6,0	
Максимально допустимый выходной ток, мА	Iвых.мах	50	
Максимально допустимая выходная рассеиваемая мощность, мВт	Pвых.рас.мах	150	2
Максимально допустимая рассеиваемая мощность, мВт	Pрас.мах	200	
Максимально допустимое напряжение изоляции (среднеквадратическое), В	Uиз.мах	5000(2500)	3
Примечания 1 Максимально - допустимый входной ток Iвх.мах в диапазоне температур окружающей среды от 60°С до 100°С снижается линейно с коэффициентом 0,8 мА/°С. 2 Максимально - допустимая выходная рассеиваемая мощность Pвых.рас.мах в диапазоне температур окружающей среды от 35°С до 100°С снижается линейно с коэффициентом 1,5 мВт/°С. 3 Значение в скобках для оптопар АОТ174Г91, без скобок для АОТ174Г9			

Диапазон рабочих температур: от минус 45°С до 100°С. Изменение температуры среды: от минус 60°С до 125°С. Оптопары пригодны для монтажа в аппаратуре методом групповой пайки и паяльником. При пайке паяльником температура стержня паяльника должна быть не более 360°С, время пайки не более 10с. Расстояние от корпуса до места лужения и пайки (по длине вывода) не менее 2,5 мм. Температура припоя не выше 265°С.

Число допустимых перепаек выводов оптопар при проведении монтажа (сборочных операций) - 2.

Гарантийная наработка не менее 25 000 ч в пределах гарантийного срока хранения. Интенсивность отказов в течение наработки не более 1·10⁻⁶ 1/ч. 98-процентный срок сохраняемости — 10 лет.

302040 РОССИЯ г. Орел, ул. Лескова, 19, АО «ПРОТОН»
Телефон: (4862) 49-85-43; Факс: (4862) 49-85-36; e-mail: sktb@proton-orel.ru