

Микросхемы интегральные

**К452КП2
АДКБ.431160.002 ТУ**

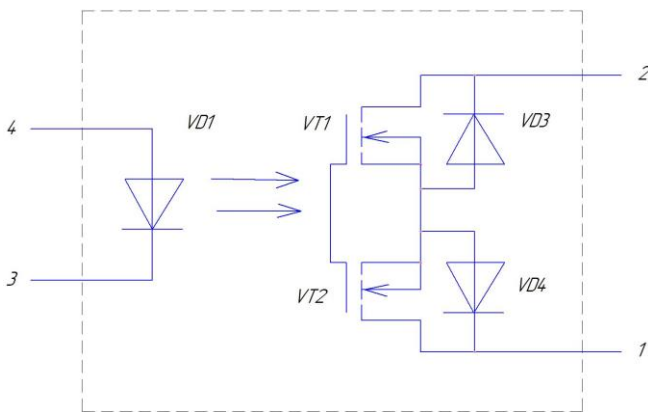
Особенности:

- Коммутируемое напряжение не более 60В;
- Коммутируемый ток не более 7А;
- Выходное сопротивление в открытом состоянии не более 0,3 Ом.

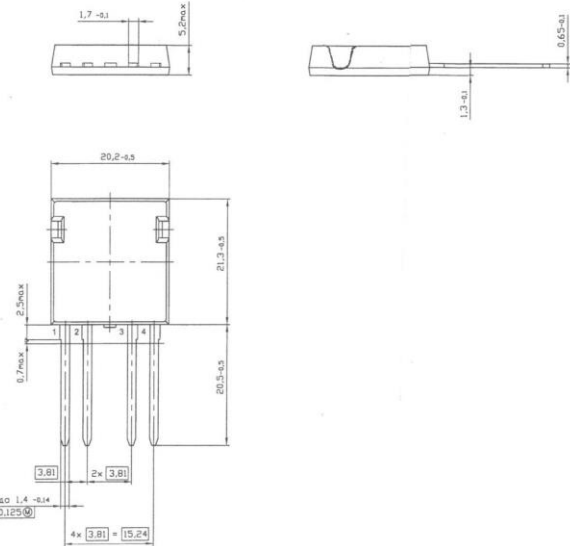
Применение:

- коммутация цепей переменного тока с индуктивной нагрузкой в промышленной автоматике;
- взамен электромагнитных реле;
- силовой интерфейс.

Схема электрическая принципиальная



КЕНС.431156.068 ГЧ



№ вывода	Назначение
1, 2	Выход коммутатора
3	Катод с/д
4	Анод с/д

ЭЛЕКТРИЧЕСКИЕ ПАРАМЕТРЫ

Наименование параметра, единица измерения (режим измерения)	Буквенное обозначение	Норма		Температура, °С	Примечание
		Не менее	Не более		
Входное напряжение, В (при I _{вх} = 10 мА)	U _{вх}	1,1	1,5	25±10	
		-	1,8	Минус 45±3	
		-	1,5	85±3	
Напряжение изоляции, В (среднеквадратическое)	U _{из}	2500	-	25±10	
Ток утечки на выходе в закрытом состоянии, мкА (при U _{ком} = ±60 В, I _{вх} = 0)	I _{ут.вых}	-	100	25±10 минус 45±3	
		-	200	85±3	

Наименование параметра, единица измерения (режим измерения)	Буквенное обозначение	Норма		Температура, °С	Примечание
		Не менее	Не более		
Выходное сопротивление в открытом состоянии, Ом (при I _{вх} =10 мА, I _{ком} =7 А)	Rотк	-	0,3	25±10 минус 45±3	
(при I _{вх} =10 мА, I _{ком} =3,5 А)		-	0,5	85±3	
Время включения, мс (при I _{вх} = 10 мА, U _{ком} = 40 В, R _н = 1кОм, t _{вх.и} = 50 мс, C _н = 15пФ)	tвкл	-	20	25±10	
Время выключения, мс (при I _{вх} = 10 мА, U _{ком} = 40 В, R _н = 1кОм, t _{вх.и} = 50 мс, C _н = 15пФ)	tвыкл	-	20	25±10	
Выходная емкость, пФ (при U _{ком} = 0 В)	Cвых	-	2000	25±10	

ПРЕДЕЛЬНО ДОПУСТИМЫЕ ЗНАЧЕНИЯ ЭЛЕКТРИЧЕСКИХ РЕЖИМОВ

Наименование параметра, единица измерения (режим измерения)	Буквенное обозначение	Норма		Примечание
		Не менее	Не более	
Коммутируемое напряжение, В	U _{ком}	Минус 60	60	
Входное обратное напряжение, В	U _{вх.обр}	-	3,5	
Входной ток, мА	I _{вх}	10	40	
Входной импульсный ток, А (при t _{имп} ≤ 100 мкс)	I _{вх.имп}	-	1	
Коммутируемый ток при температуре от минус 45°С до 35°С, А	I _{ком}	-	7,0	
Коммутируемый импульсный ток, А (при t _{имп} ≤ 10 мс, скважности = 100)	I _{ком.и}	-	20	
Температура перехода, ОС	T _{пер}	-	100	
Напряжение между теплоотводом и выводом (любым), В	U	-	2500	

Диапазон рабочих температур от минус 45°С до 85°С. Пониженная предельная температура среды минус 60°С. Повышенная предельная температура среды 100°С.

Изменения температуры среды от минус 60°С до 100°С.

Гарантийная наработка 25000 ч в пределах гарантийного срока хранения.

Гарантийный срок хранения — 10 лет со дня изготовления.

Обозначение микросхем при заказе и в конструкторской документации другой продукции:

Микросхема К452КП2 АДКБ.431160.002 ТУ

302040 РОССИЯ г. Орел, ул. Лескова, 19, АО «ПРОТОН»
Телефон: (4862) 49-85-43; Факс: (4862) 49-85-36; e-mail: sktb@proton-orel.ru